

## ecostore Touch Armoire réfrigérée LCD 1430L -15° C /-22°C

REPÈRE # \_\_\_\_\_

MODELE # \_\_\_\_\_

NOM # \_\_\_\_\_

SIS # \_\_\_\_\_

AIA # \_\_\_\_\_



727306 (EST142FFC)

Ecostore touch  
congélateur 1430lt  
(R290), -22/-15°C, 2  
portes, LCD touch screen,  
FWC, Optiflow, IPX5,  
AISI 304, Iso75, +8 inox  
2/1GN, R290

### Description courte

#### Repère No.

Intérieur et extérieur en inox AISI 304 y compris l'arrière. Fond anti-corrosion. Isolation haute densité en mousse de polyuréthane expansée, de 75 mm d'épaisseur. Portes pleines avec serrure et micro de sécurité qui arrête le ventilateur à l'ouverture de la porte. Groupe frigorifique incorporé hors de la zone de stockage ; fonctionnement ventilé système optiflow ; dégivrage Frost watch Control automatique avec évaporation de l'eau de dégivrage qui se déclenche uniquement lorsque c'est nécessaire ; affichage numérique grand écran tactile. Pour températures ambiantes jusqu'à 43 °C. Sans HFC ni HCFC. Gaz réfrigérant : R290. Mousse isolante : cyclopentane. Lumière interne par LED. Port USB et port ethernet  
8 clayettes inox GN 2/1 en dotation et 8 paires de glissières inox en dotation.

### Caractéristiques principales

- Grande zone de stockage avec glissières anti-bascule pouvant contenir des grilles ou des clayettes GN 2/1.
- Un flux d'air forcé de l'avant vers arrière, combiné au système de ventilation amovible, permet une distribution homogène de la température et un refroidissement rapide quelles que soient les conditions.
- Structure interne avec de nombreuses positions de charge (3 cm de hauteur) disponibles pour accueillir les grilles, assurant une plus grande capacité nette et un plus grand espace de stockage.
- L'armoire est dotée d'une isolation en cyclopentane de 75 mm d'épaisseur afin de garantir une isolation optimale et une protection de l'environnement fiable à 100 %. (Conductivité thermique: 0,020 W/m\*K).
- Le chauffage intelligent de la structure de la porte, activé selon la température externe, évite toute accumulation de condensation.
- L'isolation de 60 mm d'épaisseur couvrant l'évaporateur se retire facilement en une seule fois.
- Fourni avec des grilles en inox AISI 304.
- Large écran LCD tactile offrant les avantages et fonctions électroniques avancées suivants : -Indication de la température de l'armoire ; -2 catégories d'aliments pré-réglées et 2 catégories d'aliments programmables pour définir la température et le niveau d'humidité appropriés, selon le type d'aliments stockés. - HACCP : une alarme sonore et une alarme visuelle sont activées lorsque la température dépasse un seuil critique. Jusqu'à 99 événements sont enregistrés et conservés. - Frost Watch Control le cycle de dégivrage, activé par 4 sondes, se déclenche uniquement en cas de détection de glace dans l'évaporateur. - Indication de panne : l'historique des événements d'alarmes et les performances des dernières 48 heures sont enregistrées en cas de dysfonctionnement d'une sonde. - Diagnostic : quatre sondes contrôlent en permanence les conditions de fonctionnement de l'appareil.
- Groupe tropicalisé (température ambiante +43°C)
- Cet appareil est prévu pour un fonctionnement à une température ambiante allant jusqu'à 40°C

APPROBATION: \_\_\_\_\_

## Construction

- Construit en inox AISI 304 de très haute qualité.
- Intérieur avec angles arrondis par emboutissage d'une seule pièce.
- Les angles internes arrondis, les glissières, les grilles et le système de ventilation amovibles garantissent une grande facilité de nettoyage et le respect des normes d'hygiène les plus strictes.
- Le dessous anticorrosion permet d'éviter tout endommagement de l'armoire par des détergents agressifs employés pour le nettoyage des sols.
- Porte avec serrure à clés.
- IP21 Indice de protection.

## TIT\_Sustainability



- Sans CFC ni HCFC (Refrigérant type R290 haute capacité écologique et utilisation du cyclopentane pour expander la mousse isolante)
- Isolation à basse de mousse sans CFC ni HCFC.
- Evaporation automatique de l'eau de dégivrage par gaz chaud.
- Fluide frigorigène R290, de très haute pureté, assure une longue durée de vie des composants, une réduction de l'effet de serre et donc, de la dégradation de la couche d'ozone.
- Eclairage intérieur DEL pour économiser l'énergie et pour une meilleure visibilité interne.
- Le micro rupteur de porte arrête le ventilateur à l'ouverture de la porte, ce qui évite à l'air froid de sortir de la cellule et permet d'économiser l'énergie.
- Joint magnétique amovible à triple zones pour améliorer l'isolation et réduire la consommation d'énergie et la facilité de nettoyage.
- Gestion améliorée du dégivrage et de l'évaporateur: le type de dégivrage change avec la valeur de consigne de la température. électrique en dessous de +2 °C et dégivrage par convection d'air au-dessus de +2°C, afin d'économiser l'énergie.

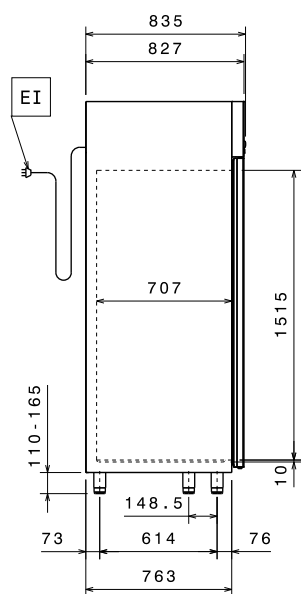
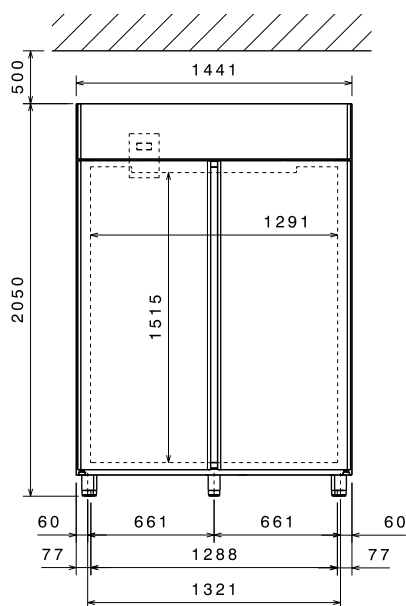
- Bac GN1/1 polycarbonate avec faux fond. PNC 880705
- Grille en rilsan gris GN2/1 PNC 881004
- Grille inox AISI304 GN2/1 PNC 881016
- Grille inox AISI304 GN2/1 avec 2 glissières inox AISI304 PNC 881018
- Grille rilsan gris GN2/1, avec 2 glissières PNC 881020
- Paire de glissières, AISI 304 pour armoire 670L et 1430L PNC 881021
- Ouverture à pédale pour armoires de 1430 L PNC 881033
- Bac GN2/1, PVC, couvercle et 2 glissières PNC 881039
- Grille perforée GN2/1 PNC 881042
- Panier GN1/1-150mm, rilsan PNC 881043
- 3 clayettes centrales en rilsan gris pour armoire 1430 L PNC 881044
- Panier GN2/1-150mm, rilsan gris, avec 2 glissières PNC 881047

## Accessoires inclus

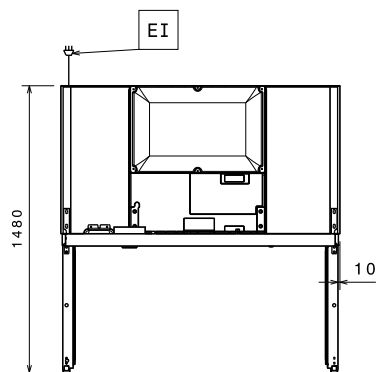
- 8 X Grille inox AISI304 GN2/1 avec 2 glissières inox AISI304 PNC 881018

## Accessoires en option

- 2 stainless steel runners for refrigerated cabinets - (Marine) PNC 880242
- Kit 8 bacs à poisson en PVC GN1/1 PNC 880243
- Entretoise pour armoires frigorifiques de 670 & 1430 litres PNC 880248
- Kit pour plateaux de pâtisserie (400X600) pour armoire Ecostore 2 portes PNC 880333
- 6 roulettes, dont 2 avec frein, diamètre 50mm, (pas pour modèles groupe à distance) PNC 880340



EI = Connexion électrique



### Électrique

Voltage :  
 727306 (EST142FFC) 220-240 V/1 ph/50 Hz  
 Puissance de raccordement 0.7 kW

### Informations générales

Capacité brute 1430 lt  
 Capacité nette: 1135 lt  
 Ferrage porte : 1 gauche+1droite  
 Largeur extérieure 1441 mm  
 Profondeur extérieure 835 mm  
 Profondeur extérieure porte ouverte : 1480 mm  
 Hauteur extérieure 2050 mm  
 Nb et type de porte : 2 Pleine  
 Largeur intérieure : 1291 mm  
 Profondeur intérieure : 707 mm  
 Hauteur intérieure : 1515 mm  
 Ajustement hauteur (-/+): 20/35 mm  
 Nb et type de grille (inclus) : 8 - GN 2/1  
 Construction externe : inox AISI 304  
 Construction interne : inox AISI 304  
 Nb de niveaux et au pas de : 44; 30 mm  
 Étanchéité : IPX1

### Données de refroidissement

Type de contrôle : Electronique  
 Puissance frigorifique à une température d'évaporation de : -30 °C  
 Température de fonctionnement mini : -22 °C  
 Température de fonctionnement maxi : -15 °C  
 Type de refroidissement Ventilé  
 Type de dégivrage Electrique

### Information produit (en conformité avec la réglementation EU 2015/109)

Type of model: vertical frozen

### [NOT TRANSLATED]

Classe énergétique (en conformité avec la réglementation EU 2015/109) C  
 Consommation énergétique (en conformité avec la réglementation EU 2015) 3093kWh / an - 8kWh/24h  
 Condition de travail (en conformité avec la norme EU 2015/1094) Heavy Duty (cl.5)  
 Index EEI (En conformité avec la réglementation EU 2015/1094) 43,77  
 Niveau sonore : 59.8 dBA  
 Type de fluide réfrigérant : R290  
 GWP Index: 3  
 Puissance frigorifique : 833 W

**EU energy labelling from 1st July 2016**

The European energy labelling scheme for professional refrigerators and freezers is based on requirements setting Minimum Energy Performance standards for commercial refrigeration cabinets sold within the EU. These requirements are designed to drive energy efficiency and environmentally friendly approach for professionals. The European energy labelling scheme will apply to all manufacturers and importers who sell and market products within the EU and it is mandatory across Europe. Important: all products which consume energy above the minimum level will not be able to be sold within the EU from 1 July 2016.

SI 2020 No. 1528.

Important: all products which consume energy above the minimum level will not be able to be sold within the EU from 1 July 2016.

